

ANWENDUNG - FEATURES

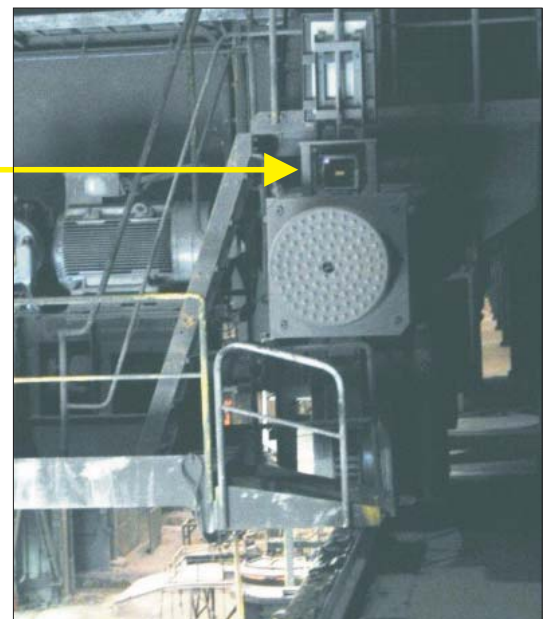
INET 100 PP ist das modulare Infrarot-Interface zur kabellosen Point-to-Point Kopplung von Fast-Ethernet-Computer-Netzwerken

- Zum schnellen bidirektionalen Transport großer Datenmengen
- Keine Funktionsbeeinflussung durch elektromagnetische Störfelder
- Keine Störbeeinflussung der Umgebung
- Geringer Aufwand für Installation wegen der im Vergleich zu anderen optischen Richtfunksystemen sehr großen Übertragungswinkeln von 26 mrad (= 1,5°), unanfällig gegen Windlast, Gebäude- oder Mastneigungen oder Schwingungen
- Verschleißfrei und hohe Lebensdauer
- Erfordert für die zuverlässige Übertragung lediglich eine Sichtverbindung zwischen den Sende- und Empfangsmodulen.
- Universell einsetzbar für die Übertragungsstandards
IEEE 802.3 100 Base T (100-Mbaud-Fast-Ethernet-Übertragung)
IEEE 802.3 10 Base T (10-Mbaud-Ethernet-Übertragung)

Infrarot Fast Ethernet INET 100 PP - 100 Mbps

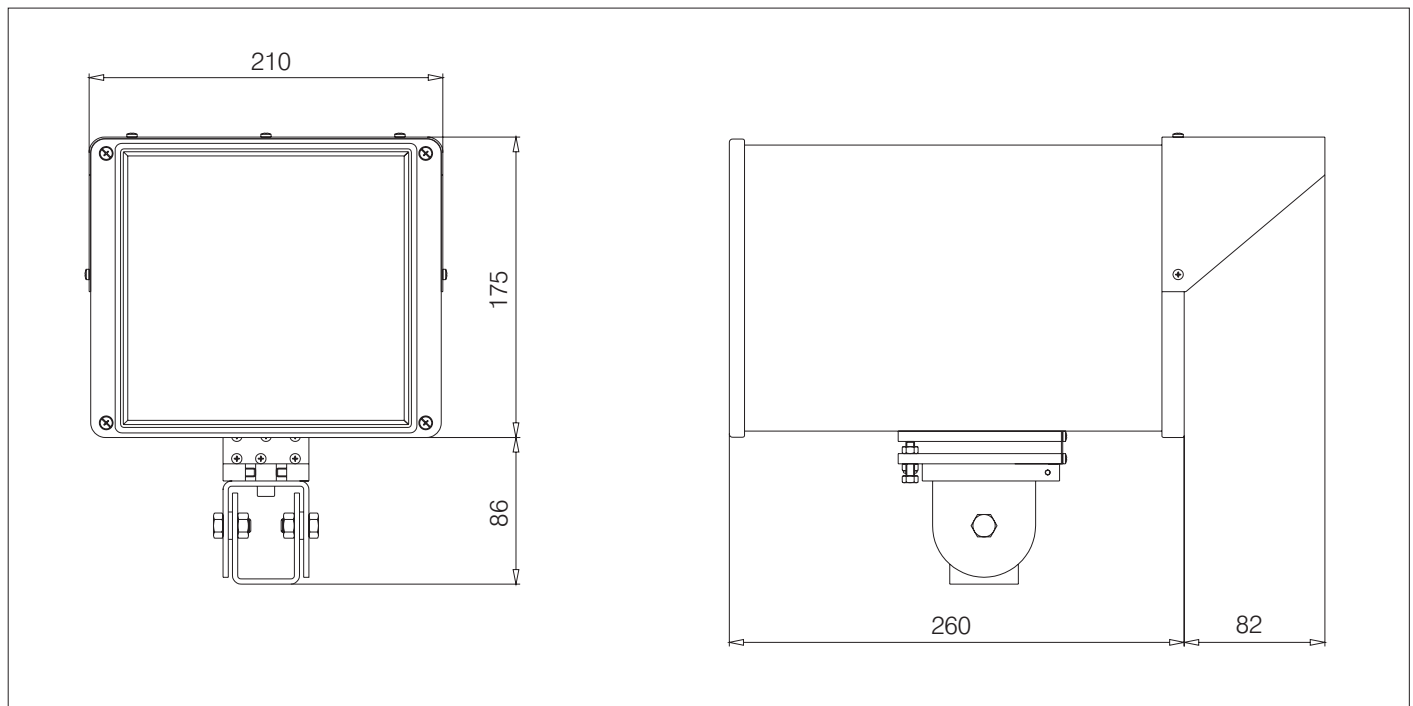


Chargierkran mit INET 100
Übertragungsbereich
1,5 m ... 350 m
(Kranbahnlänge)



TECHNISCHE DATEN

Übertragungreichweite	bis 1500 m
Übertragungsstandard	IEEE 802.3 100 Base T (100-MBaud-Ethernet-Transmission) oder IEEE 802.3 10 Base T (10-Mbaud-Ethernet-Übertragung)
Übertragungsrage	100 MBit/s
Strahlungswellenlänge	808 nm / 850 nm
abgestrahlte IR Leistung	ca. 0,20 ... 1,25 W (typabhängig)
Laserklasse	typabhängig 1 oder 3 R
Sendewinkel	26 mrad horizontal / 26 mrad vertikal (= 1,5 °)
Empfangswinkel	26 mrad horizontal / 26 mrad vertikal (= 1,5 °)
Gewicht	ca. 3600 g
Schutzgrad	IP 65
Umgebungstemperatur	- 25°C ... +60°C
Abmessungen (L x B x H)	370 mm x 210 mm x 265 mm
Stromversorgung	230 VAC
TP Port	RJ 45 Cat 5, Schraubklemmen
Option: LWL-Schnittstelle	Steckverbinder ST Glasfaser 62/125 Wellenlänge 1300 nm



BESTELLANGABEN

	Einsatzreichweite	Sende-/Empfangswinkel	Laserklasse
INET 100 PP - 40.1500.1,5	> 70 .. 1500 m	26 mrad / 1,5°	3 R, optional 1
INET 100 PP - 40.1000.1,5	> 50 ... 1000 m	26 mrad / 1,5°	3 R, optional 1
INET 100 PP - 40.500.1,5	> 30 500 m	26 mrad / 1,5°	1
INET 100 PP - 40.350.1,5	> 20 350 m	26 mrad / 1,5°	1

Für eine Übertragungsstrecke werden 2 Module benötigt, jeweils 1 Modul für jeden Endpunkt einer Übertragungsstrecke.