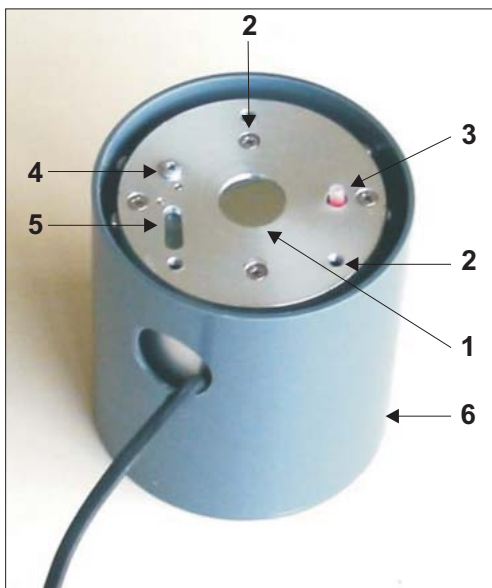


Passiv - Infrarot - Bewegungsmelder für Unterputzinstallation

- Durch Unterputzinstallation, mit seiner Abdeckung in seiner Existenz nicht oder nur sehr schwer erkennbar.
- **Großer lückenloser vertikaler Detektionsbereich** von 60° durch Anwendung eines internen Spiegelsystems; **minimierter horizontaler Detektionsbereich von 0,7°**; **exakte geometrische Begrenzung** der Überwachungsbereiche.
- Detektiert extrem langsame Bewegungen ab 0,2 m/s quer zur Detektionsachse.
- In der Betriebslage sind **Rückschlüsse auf den realen Detektionsbereich erschwert**

Passiv Infrarot Teleskop SPI 40 UP



- 1 - Germaniumoptik
- 2 - Rotations - Justierung
- 3 - Laser - Starttaste (ca. 5 min Betriebszeit)
- 4 - Justierschraube (Horizontalverstellung)
- 5 - Justierlaser (Klasse 1)
- 6 - UP - Dose

Der extrem schmalwinklige horizontale Detektionsbereich gestattet das Anlegen von geometrisch exakt begrenzten Überwachungsvorhängen parallel zu Wänden, z.B. In Gemädegalerien.

Der Sensor wird in eine Unterputzdose mit einem Durchmesser von 100 mm und einer Tiefe von 100 mm eingesetzt.

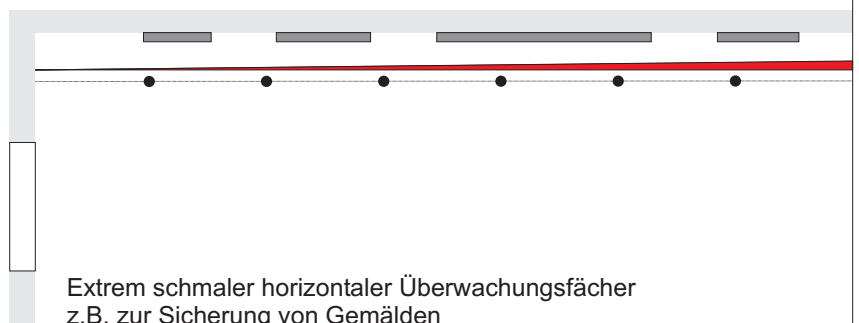
Zur Justierung ist in der Sensorbaugruppe ein Laserpointer zuschaltbar.

Nach Montage und Justierung wird der Sensor durch einen Verschlussdeckel - plan mit der Wand abschließend - abgedeckt. Der Deckel kann tapeziert bzw. mit Wandfarbe behandelt werden. Abschließend wird die Sensoröffnung mit einem Durchmesser von 20 mm mit einer Verschlusskappe versehen, in die eine PE-Folie eingesetzt ist, die die Sensoroptik verdeckt. Die PE-Folie kann ausgetauscht und damit beliebig an die Farbe von Wand, Tapete oder der Wandverkleidung angepasst werden.



Einbauzustand

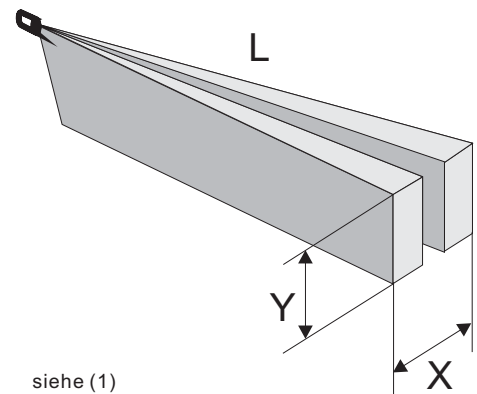
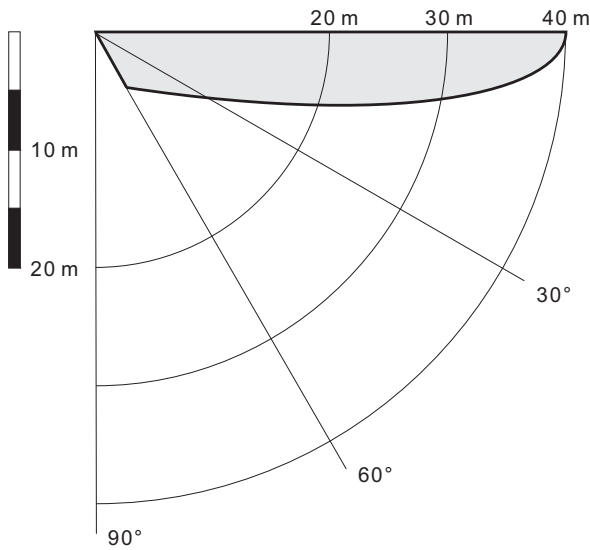
Unterputzmontage



© ASAS GmbH 2002-2008 / Änderungen vorbehalten

PASSIV - INFRAROT - TELESKOPE

Kurzbeschreibung und Datenblatt



SPI 40 UP siehe (1)

L (m)	X (m)	Y (m)
20	0,25	2,0
40	0,50	2,0

TECHNISCHE DATEN SPI 40UP

Nennreichweite	40 m
Überwacher Raumwinkel	
- vertikal:	60°
- horizontal:	0,7°
Spektrale Empfindlichkeit:	8 - 14 μm
Betriebsspannung:	12 V DC +/- 25 %
Leistungsaufnahme:	0,25 W
Alarmausgang:	2 potentialfreie Relaiskontakte Öffner/Schließer), optional mit Serienwiderstand 10 Ohm
Anschaltverzögerung bis Betriebsbereitschaft:	ca. 50 s
Anschluß:	Klemmleiste
Betriebstemperatur:	0 bis + 65°C
Gehäuse:	UP-Dose Durchmesser 100 mm Einbautiefe 100 mm

(1) Es wird eine Anordnungshöhe des Detektors über dem Fußboden von > 2,0 m empfohlen.

BESTELLANGABEN

SPI 40 UP

Passiv-IR-Teleskop;
vertikaler Öffnungswinkel 60°
mit integrierter Justierhilfe
(Laser-Pointer)

