

APPLICATIONS

- Téléscope Infrarouge Passif de mouvement pour la protection de zones à surveiller à l'extérieur et à l'intérieur de bâtiments.
- Particulièrement adapté pour l'installation conjointe avec les systèmes de caméras vidéo et de détection de mouvements par analyse d'image.

CARACTÉRISTIQUES

- Grand champ de détection vertical sans discontinuité grâce à l'utilisation d'un système à miroirs internes; délimitation précise de la zone de surveillance.
- Détecte les mouvements extrêmement lents à partir de 0,2 m/s en travers de l'axe de détection.
- Discret grâce à ses dimensions réduites.

La détection passive infrarouge mesure en permanence les variations de l'arrière plan thermique.

Un système optique de précision interne à miroirs capte le rayonnement thermique de l'arrière plan et le focalise sur un double capteur pyroélectrique.

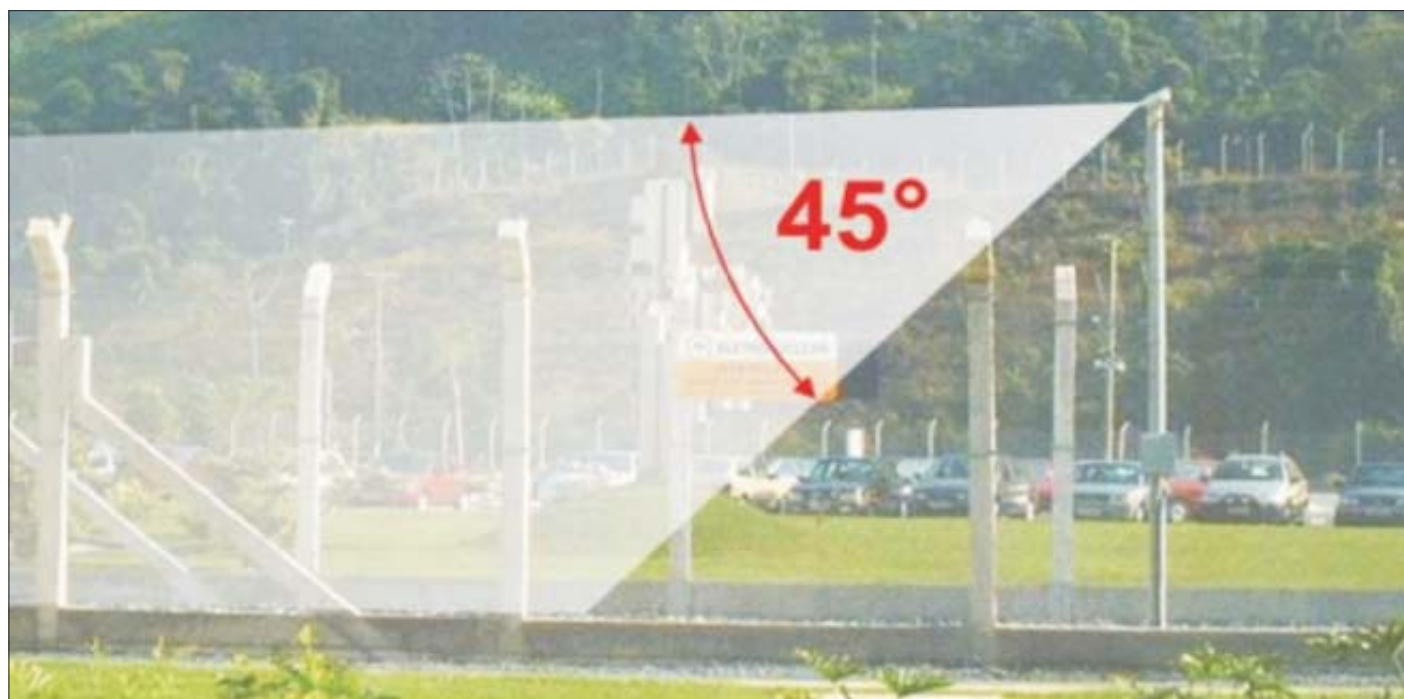
Les variations de ce rayonnement, par le mouvement d'une personne qui se déplace latéralement où d'une manière oblique où le long du champ

de détection, déclenchent l'alarme.

Le système électronique d'analyse garantit une très bonne protection contre les fausses alarmes lors de conditions météorologiques variables, comme le début de précipitations, coups de vent et variations brusques de température.

Les télescopes sont conçus pour les installations à l'extérieur et à l'intérieur.

Téléscope infrarouge passif SPI 102



INFRAROUGE - PASSIF - TÉLESCOPE

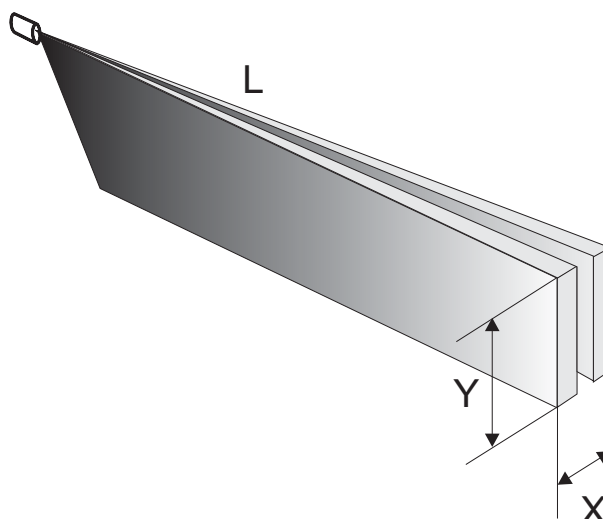
Description et fiche technique



SPI 102

Champ de détection (personne)

L (m)	X (m)	Y (m)
25	0,9	4,0
50	1,8	4,0
80	2,9	4,0



SPÉCIFICATIONS TECHNIQUES SPI 102

Distance nominale	80 m
Angle d'ouverture	
- vertical:	45°
- horizontal:	2°
Sensibilité spectrale:	8 - 14 μm
Tension d'alimentation:	12 V DC +/- 25 %
Consommation:	0,25 W
- avec chauffage:	1,25 W
Sortie d'alarme:	Contact de relais sec, (NC/NO) avec résistance sérielle 10 Ohm
Temporisation d'initialisation:	50 s environ
Connectique:	Câble fixe, prémonté, longueur 6m (7 x 0,34mm ²)
Température de fonctionnement:	- 25 à + 65°C
Boîtier:	Aluminium, anodisé; Protection IP 66
Dimensions	longueur: 175 mm diamètre: 50 mm

IDENTIFICATION

SPI 102	Télescope IR Passif; angle d'ouverture vertical 45°
SPI V - 102	Dioptré de visée avec aimant de commutation
SPI W	Fixation murale

