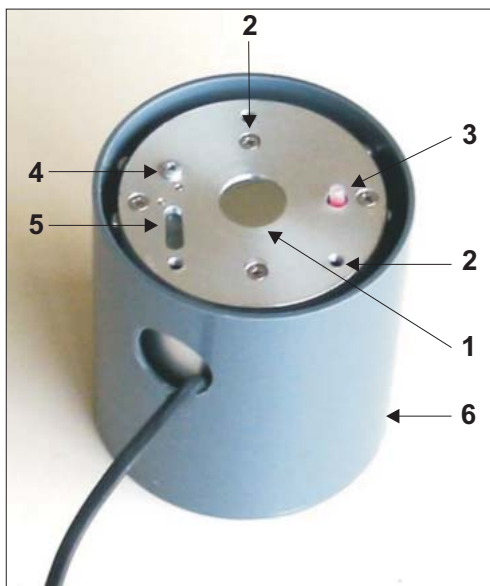


## Détecteur de mouvement infrarouge passif pour l'installation encastrée

- Pratiquement invisible grâce à l'installation encastrée, son couvercle de protection, sa fenêtre de taille réduite et son support de feuille colorée.
- **Grand champ vertical de détection sans discontinuité de 60°** grâce à l'utilisation d'un système interne de *miroirs*; *angle de détection horizontal très étroit de 0,7°*; **délimitation précise des zones de surveillance.**
- Détecte des mouvements très lents, à partir de 0,2 m/s en travers de l'axe de détection.
- Son installation cachée le rend pratiquement invisible et n'indique pas sa vraie vocation.

## Télescope IR Passif SPI 40 UP



- 1 - Système optique à Germanium
- 2 - Alignement et rotation
- 3 - Enclenchement du Laser (5 min fonctmt)
- 4 - Alignement horizontal
- 5 - Laser d'alignement (Classe 1)
- 6 - Boîtier encastrable

Le champ de détection horizontal à angle très étroit permet l'installation d'un rideau de détection très précis devant un mur, par exemple devant les tableaux d'art dans une galerie.

Le capteur se trouve dans un boîtier encastrable d'un diamètre de 100mm et d'une profondeur de 100mm.

L'alignement géométrique est précis et facile grâce à son dispositif de pointage à diode laser.

Après l'installation et l'alignement le capteur est fermé avec son couvercle - sans dépasser le mur. Ce couvercle métallique peut être peint ou tapissé de la couleur du mur. Pour terminer on installe le bouchon de la fenêtre d'un diamètre de 20mm.

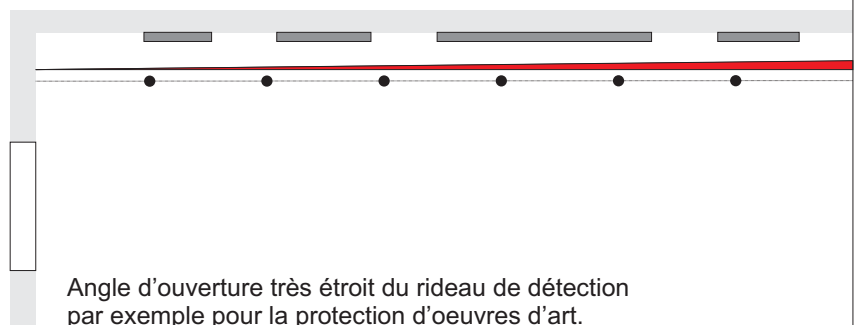
Ce bouchon porte une feuille PE qui cache la fenêtre en germanium.

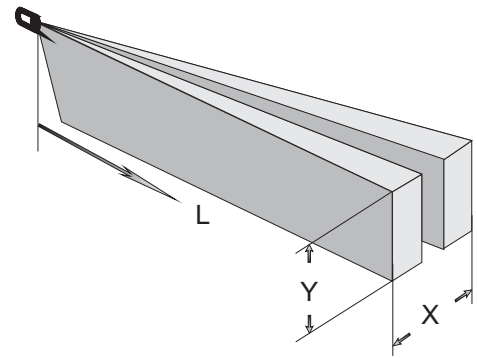
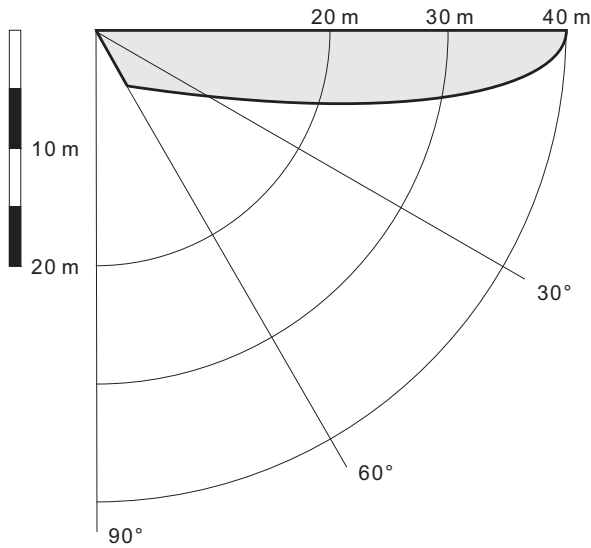
Cette feuille peut être échangée pour s'adapter à la couleur du mur, du papier peint ou autres surfaces.



Boîtier avec son couvercle

Installation encastrée





### SPI 40 UP voir (1)

L (m)	X (m)	Y (m)
20	0,25	2,0
40	0,50	2,0

### SPÉCIFICATIONS TECHNIQUES SPI 40UP

Distance de détection	40 m
Angle d'ouverture	
- vertical:	60°
- horizontal:	0,7°
Sensibilité spectrale:	8 - 14 $\mu\text{m}$
Tension d'alimentation:	12 V DC +/- 25 %
Consommation:	0,25 W
Sortie d'alarme:	Contact de relais sec (NO/NC) avec résistance série 10 Ohm
Temporisation d'initialisation:	50 s env.
Connectique:	Barrette
Température de fonctionnement:	-25 à + 65°C
Boîtier:	Boîtier encastrable diamètre 100 mm, profondeur 100 mm

(1) Nous conseillons l'installation du détecteur à > 2,0 m au dessus du sol

### IDENTIFICATION

SPI 40 UP    Télescope IR Passif;  
angle d'ouverture vertical 60°  
avec Laser d'alignement intégré.  
(Microlaser Classe 1)

